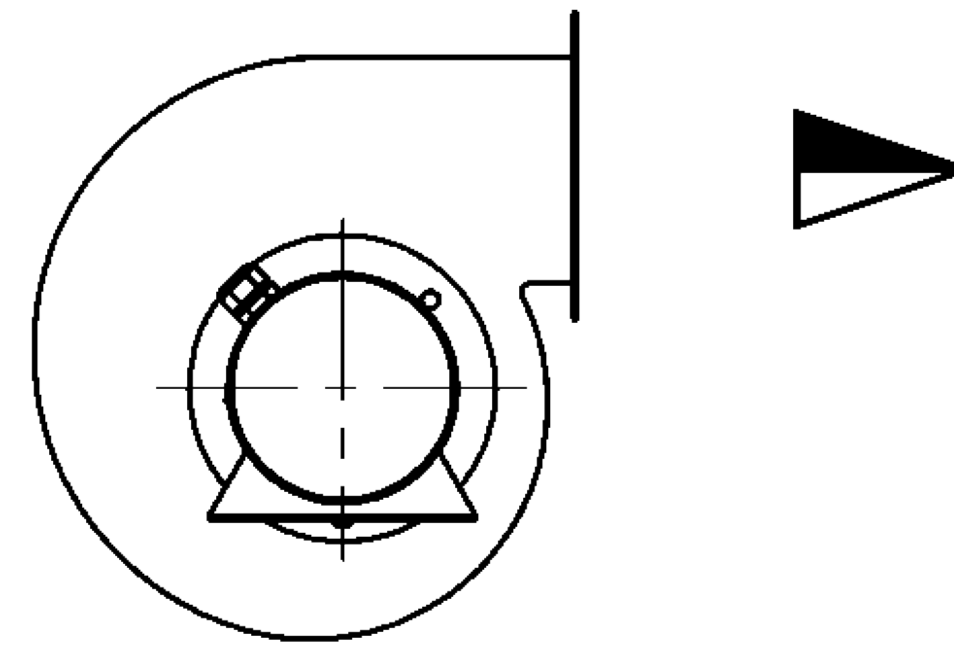


LD
(LEFT DIRECTION)
(DIREZIONE SINISTRA)



RD
(RIGHT DIRECTION)
(DIREZIONE DESTRA)

